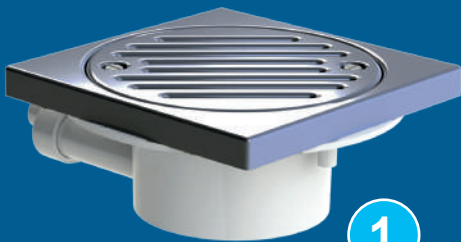


NOT181  
02.21

# Sanifloor+ 1 Sanifloor+ 2



1



2

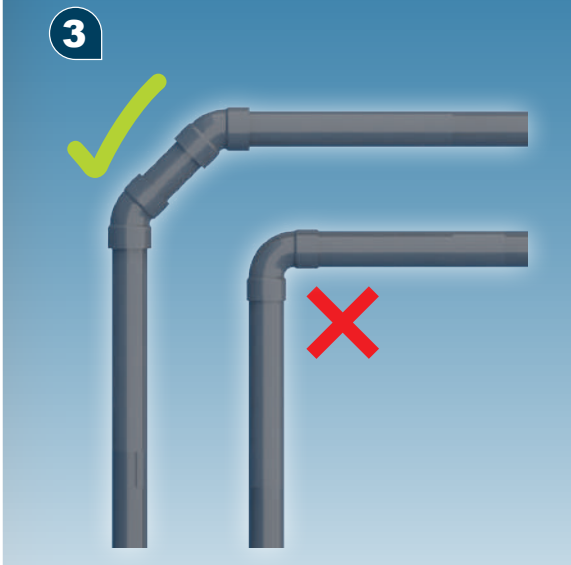
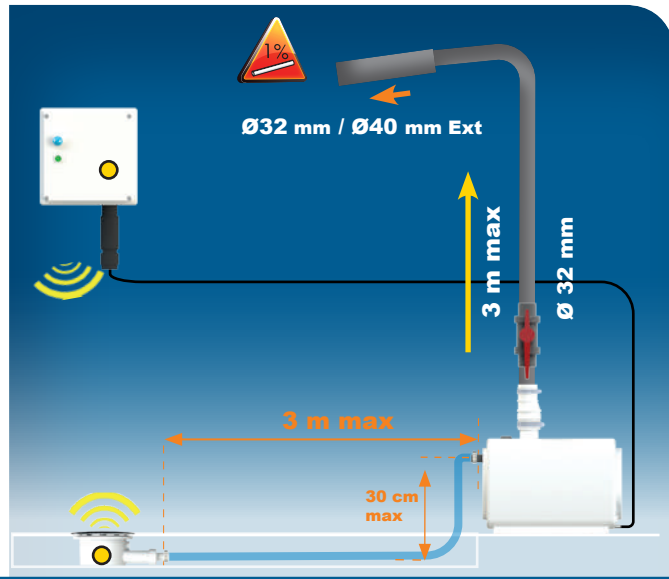
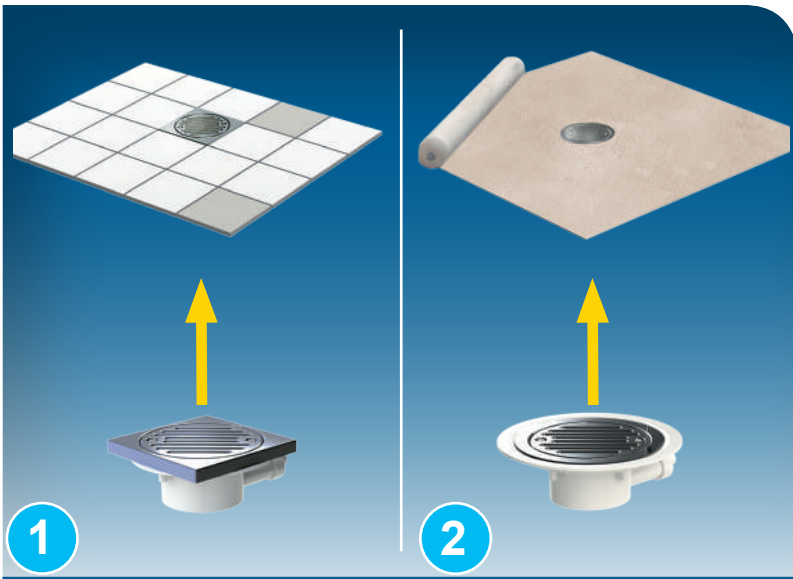


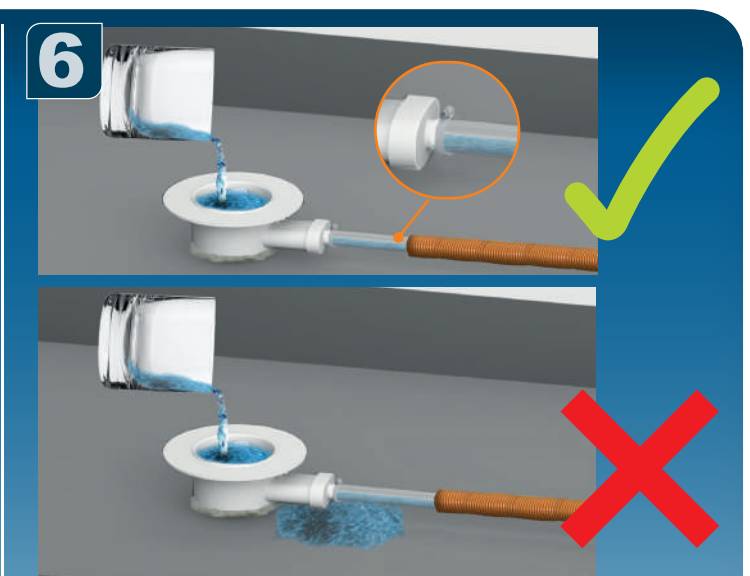
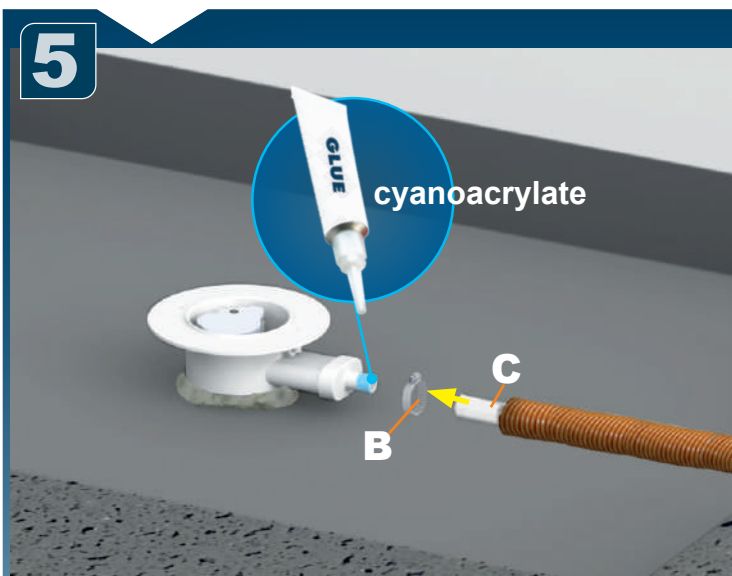
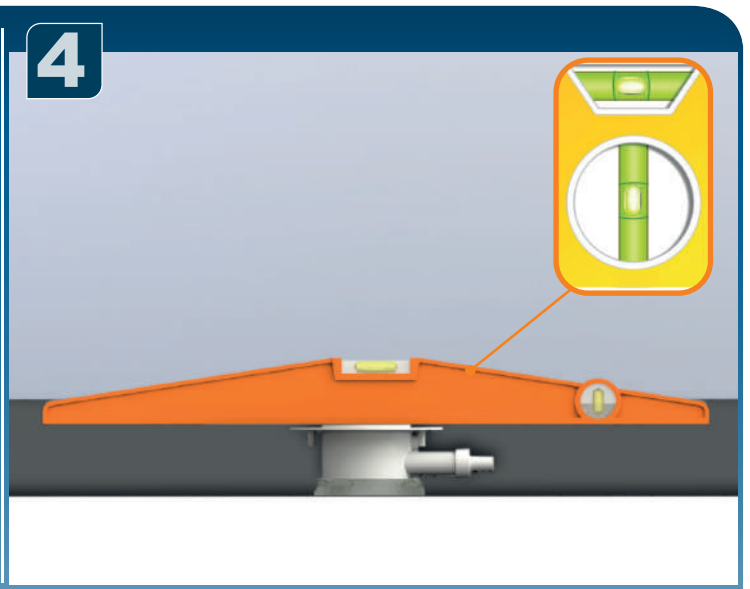
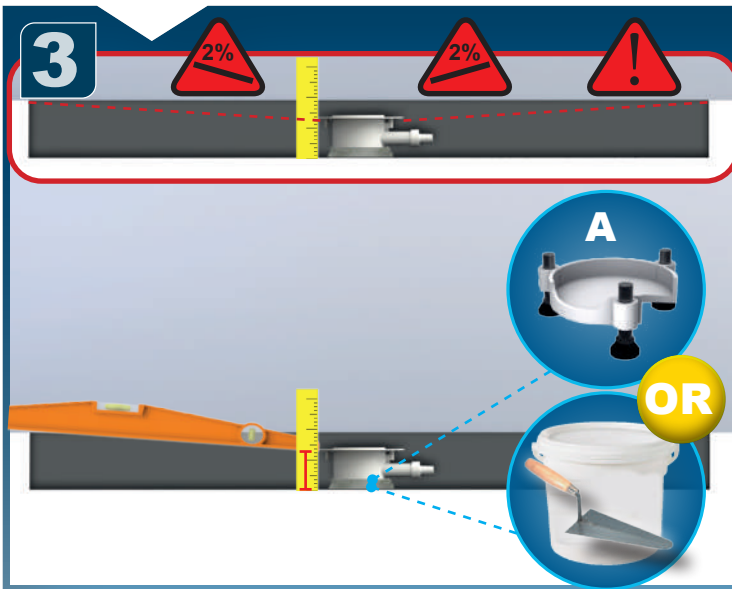
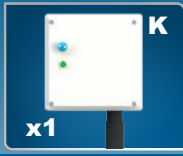
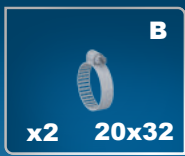
**FR** NOTICE D'INSTALLATION  
**UK** INSTALLATION INSTRUCTIONS  
**DE** INSTALLATIONSHINWEISE  
**IT** STRUZIONI PER L'INSTALLAZIONE  
**ES** MANUAL DE INSTALACIÓN  
**PT** MANUAL DE INSTALAÇÃO  
**NL** INSTALLATIE VOORSCHRIFTEN  
**SE** INSTALLATIONSANVISNING

**DK** INSTALLATIONSVEJLEDNING  
**NO** INSTALLASJONSANVISNING  
**FI** ASENNUSOHJEET  
**HU** FELSZERELÉSI ÉS KEZELÉSI ÚTMUTATÓ  
**PL** INSTRUKCJA INSTALACJI  
**RU** ИНСТРУКЦИЯ ПО МОНТАЖУ И ЭКСПЛУАТАЦИИ  
**RO** MANUAL DE INSTALARE  
**CZ** NÁVOD K INSTALACI A POUŽÍVÁNÍ

**TR** KURULUM KILAVUZU  
**EL** ΟΔΗΓΙΕΣ ΕΓΚΑΤΑΣΤΑΣΗΣ  
**CN** 用户应保留安装指南以备用  
**KR** 설치내용서  
**HR** UPUTA ZA INSTALACIJU  
**AR** بيكرتلا قيرط





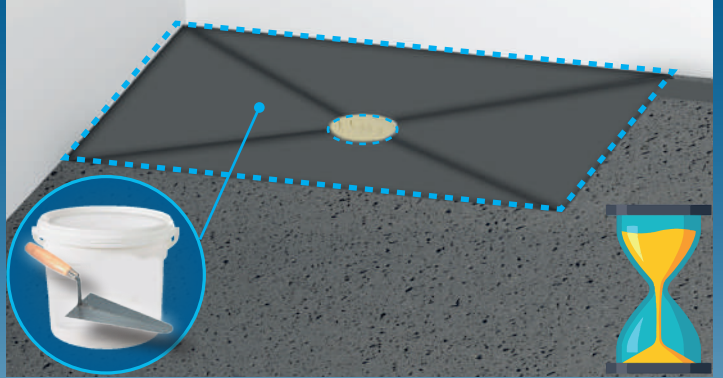




7



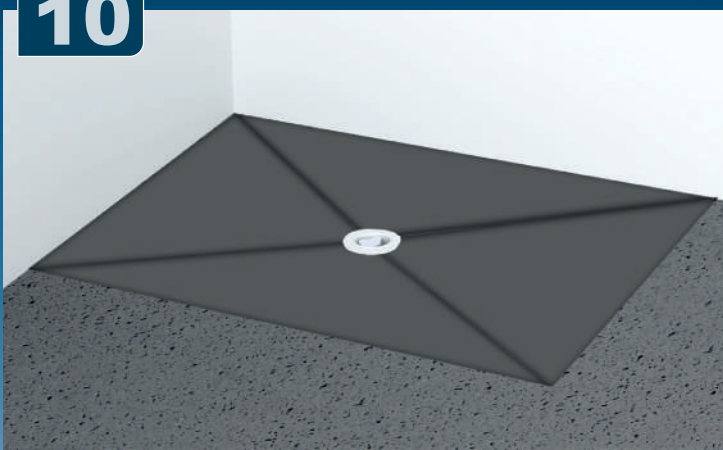
8



9



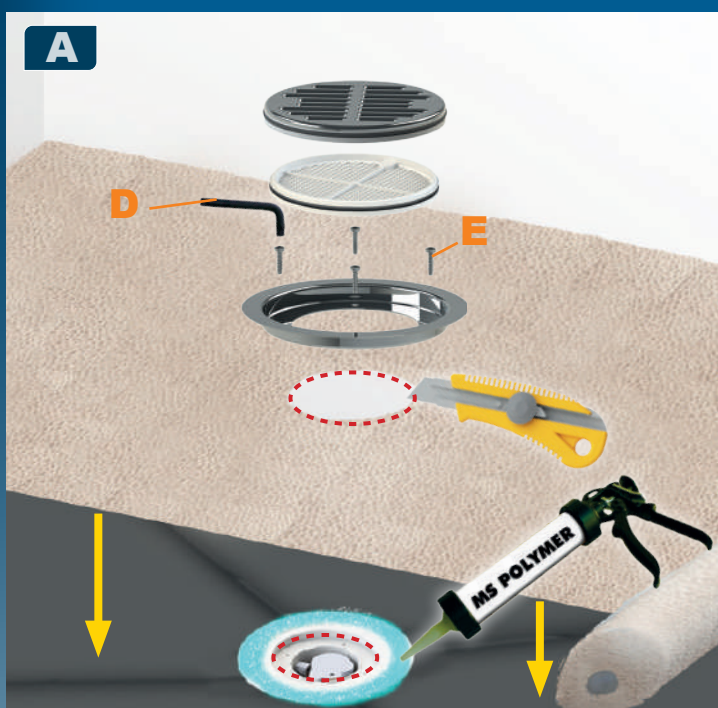
10



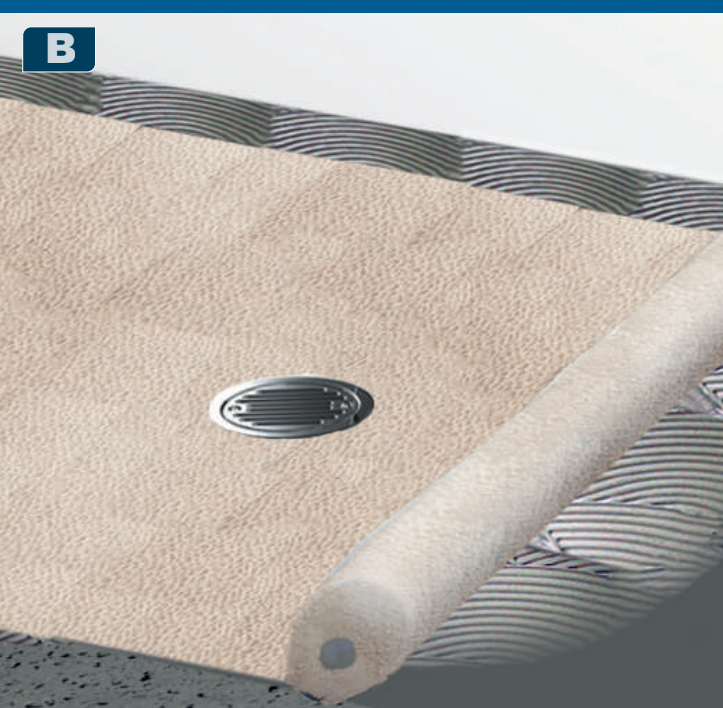
11A

# SANIFLOOR+ 2

A



B



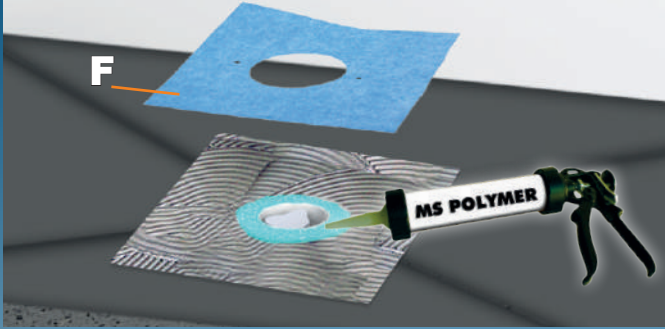


11B

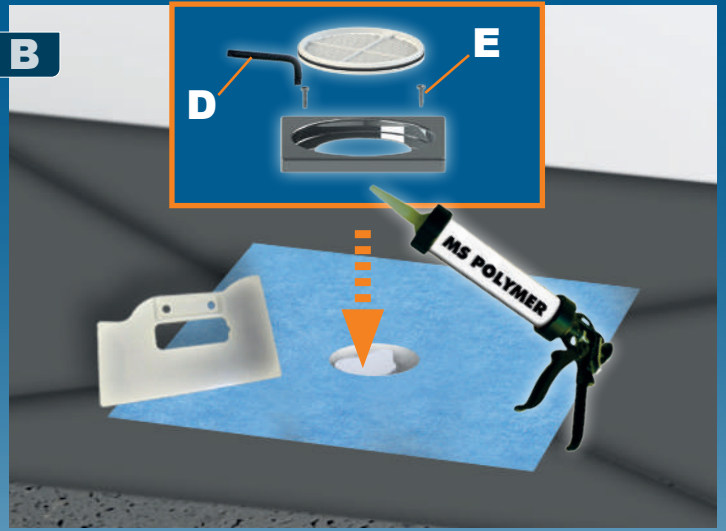
# SANIFLOOR+

1

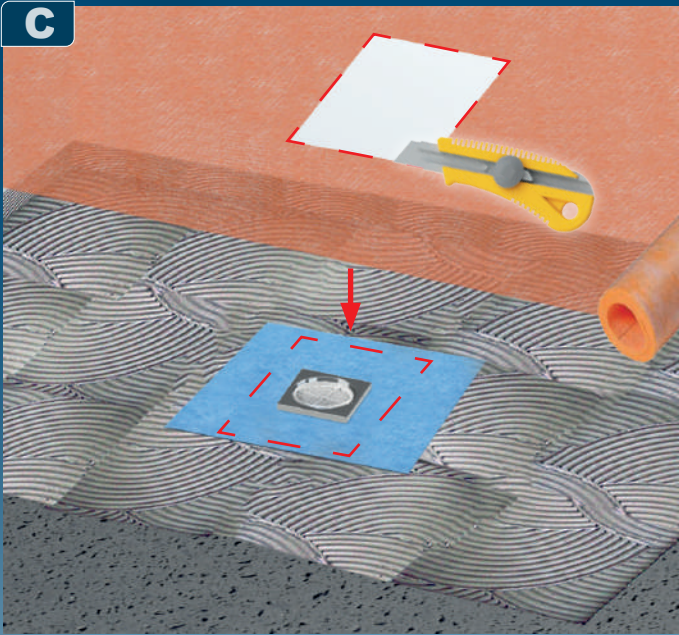
A



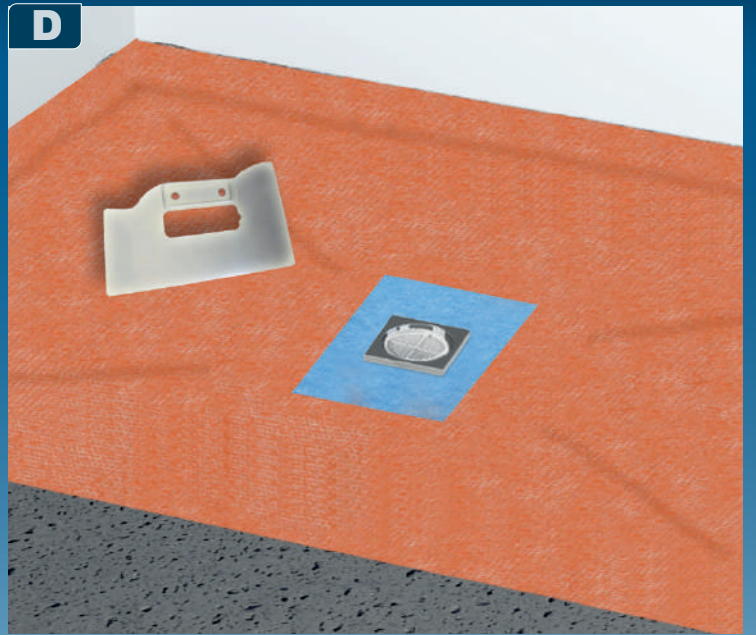
B



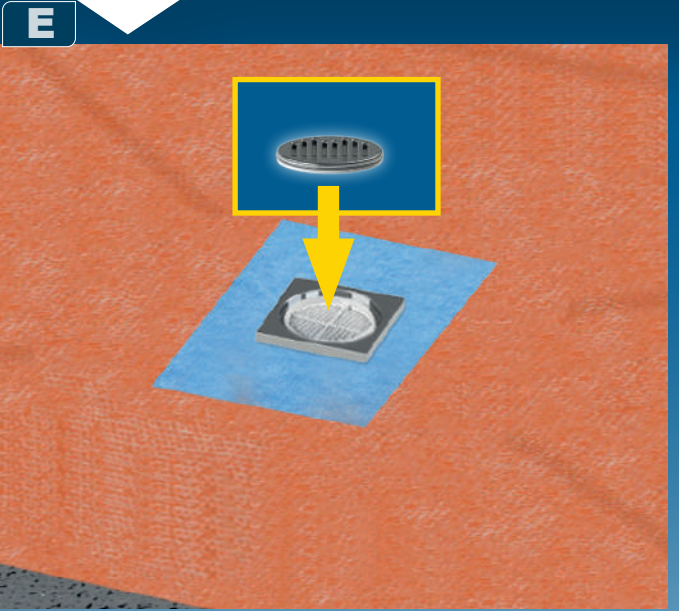
C



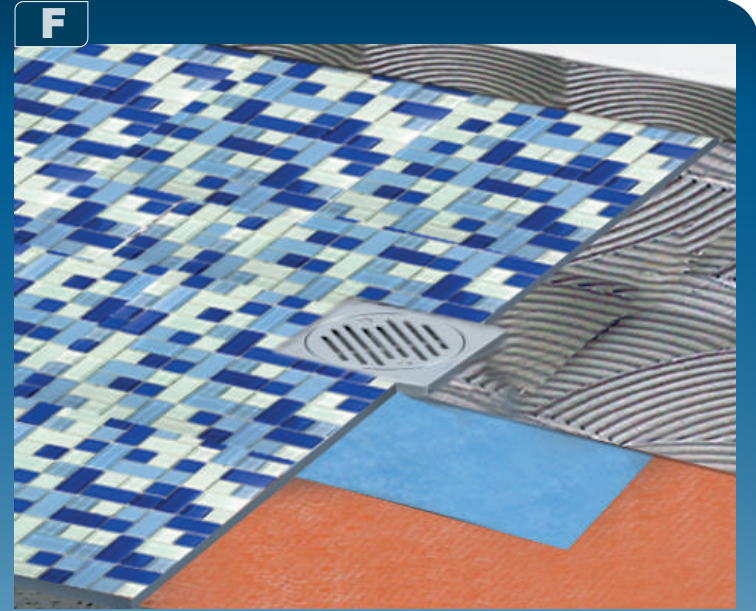
D



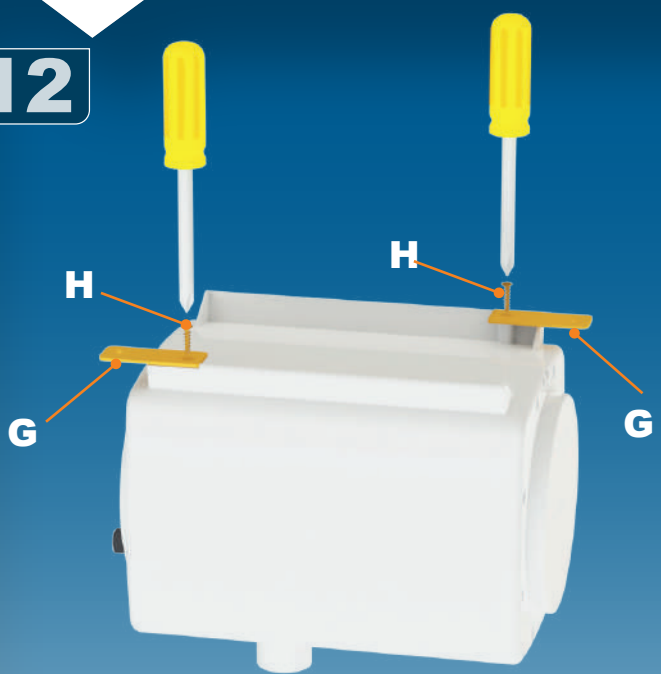
E



F



12



13

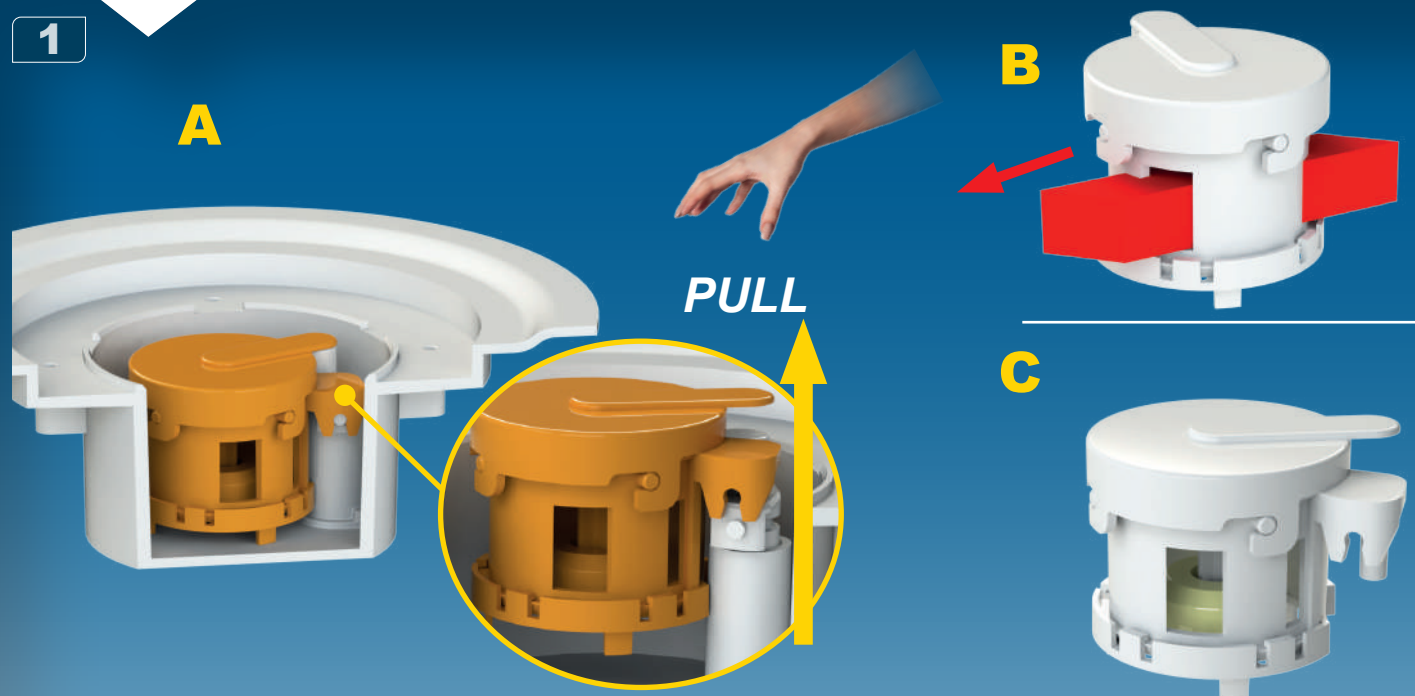


14

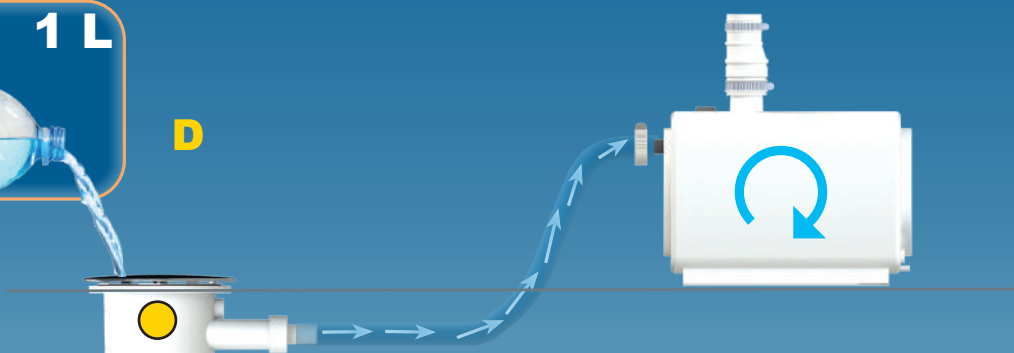
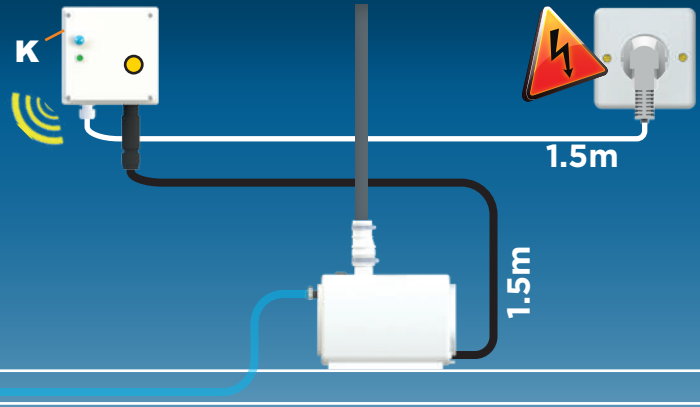
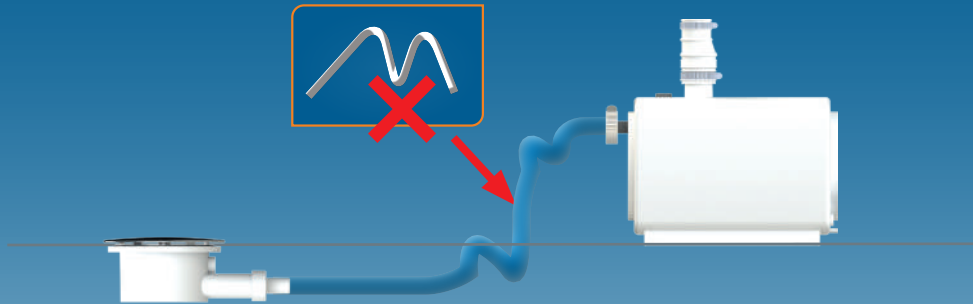
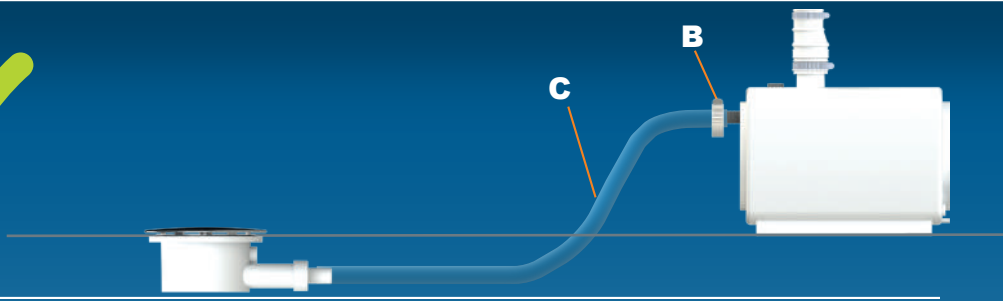


Ø 32 mm Ext

1



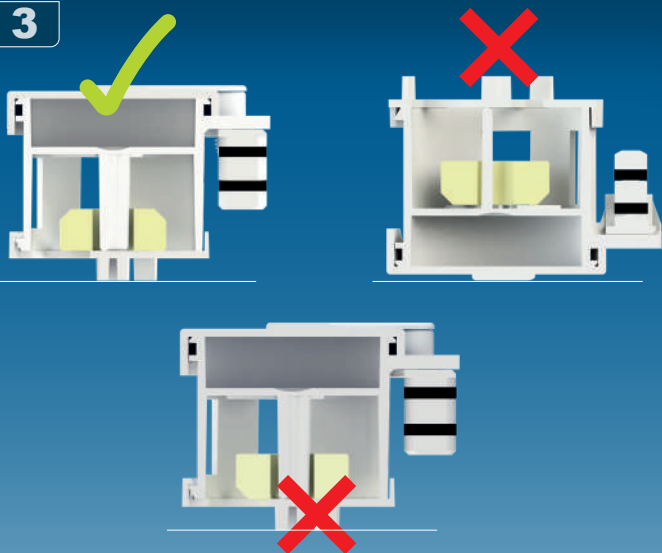




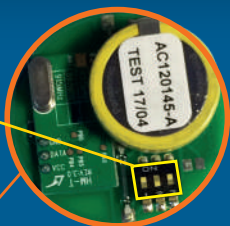
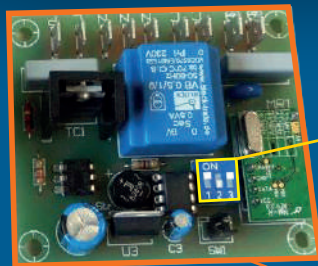
2



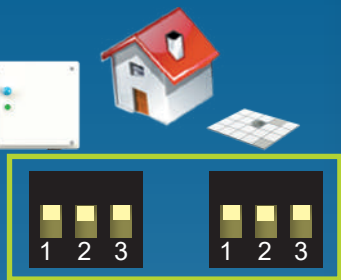
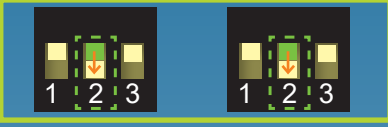
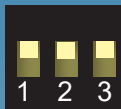
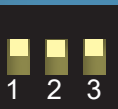
3



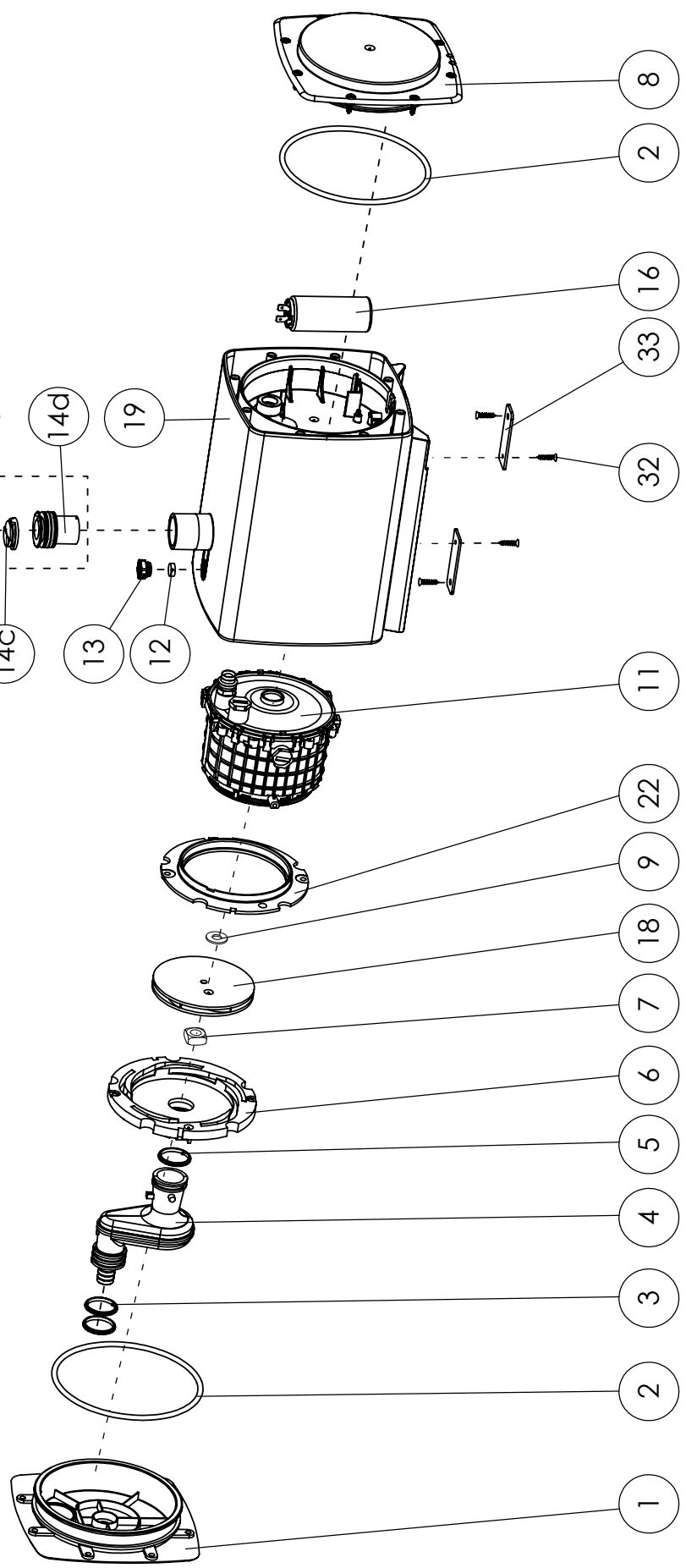
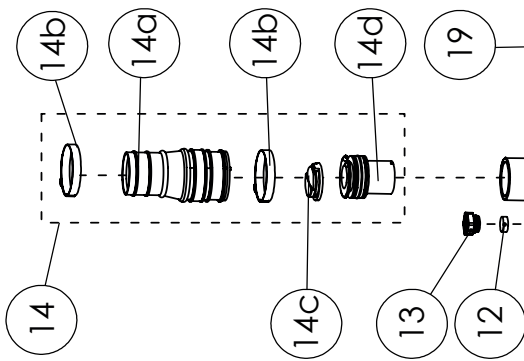
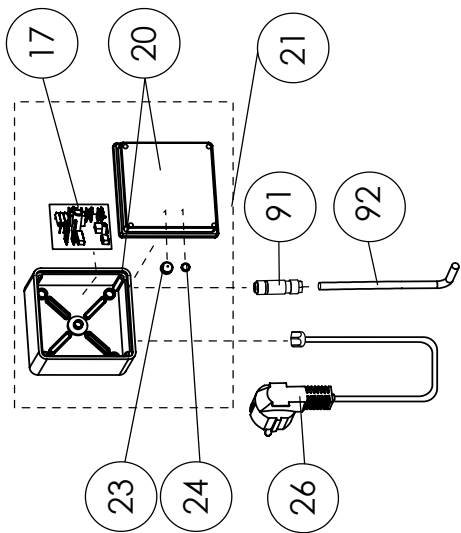
### APPARAGE / LINK



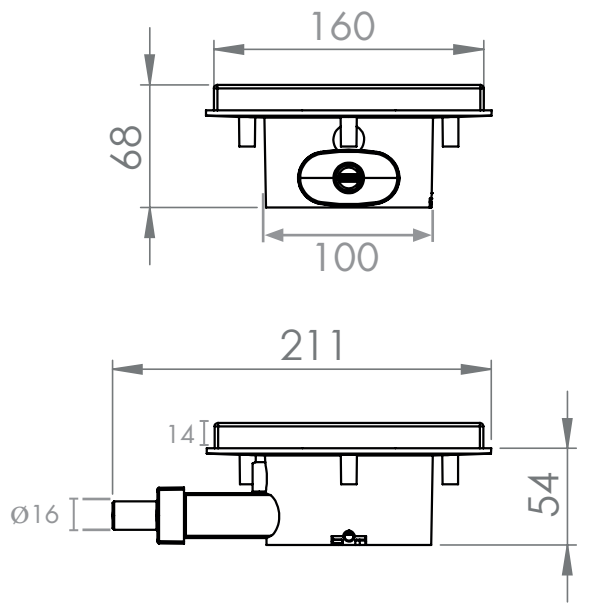
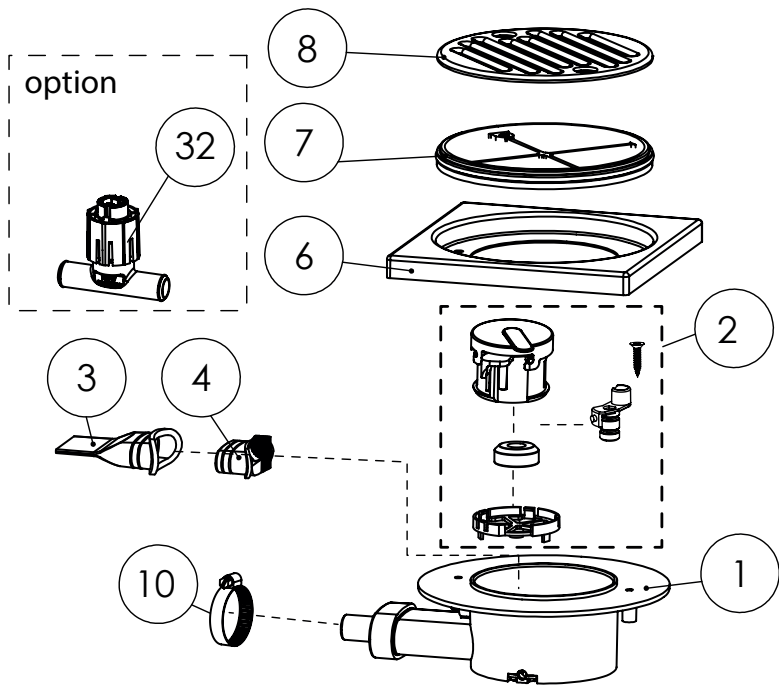
30m



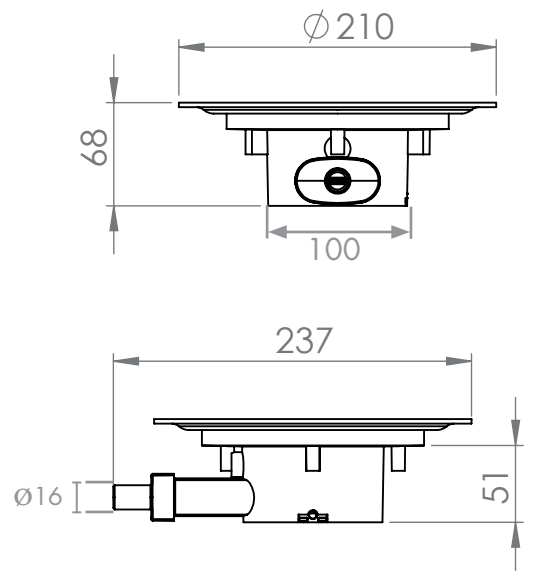
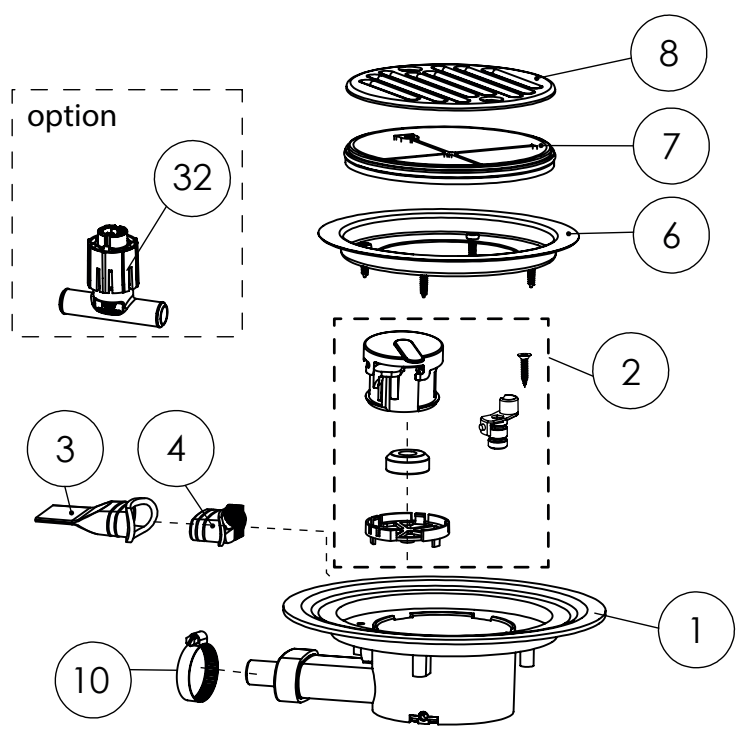




1

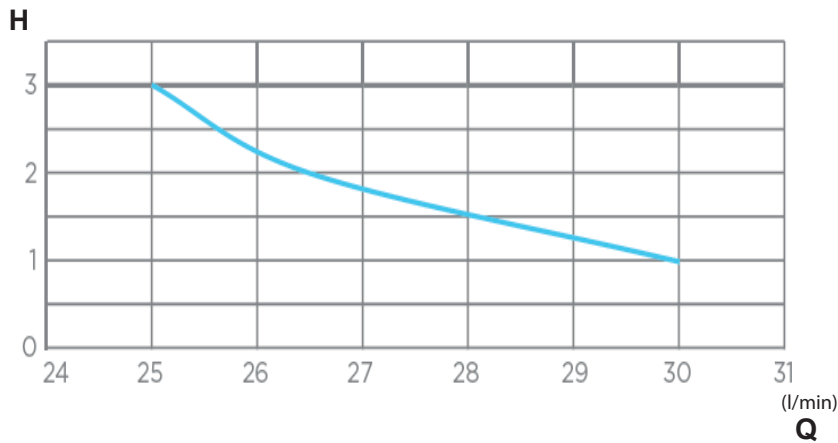


2



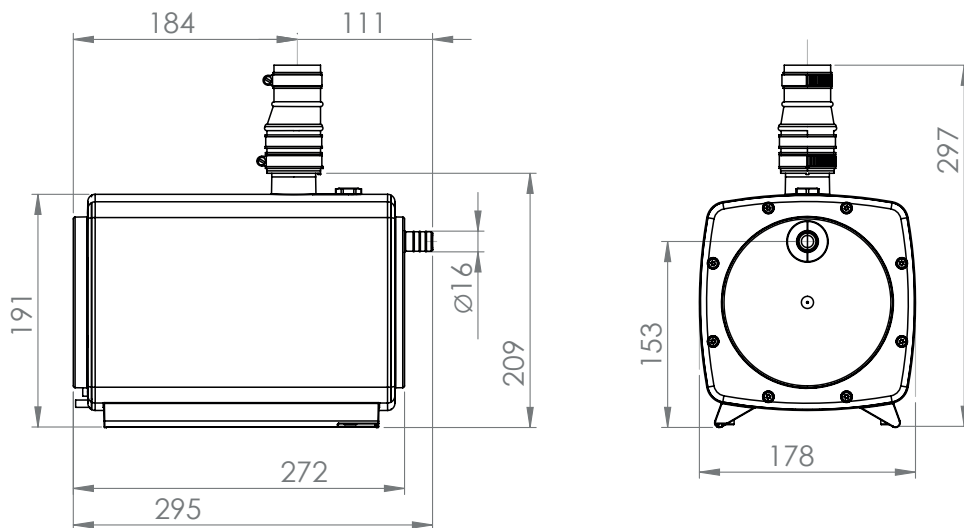
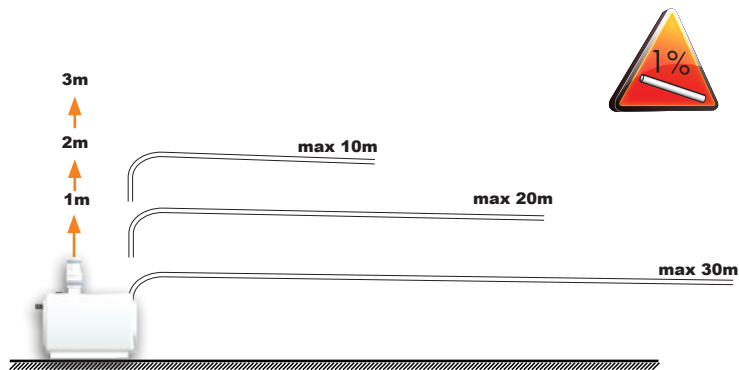






**SANIFLOOR+ 1**  
**SANIFLOOR+ 2**

220-240V - 50-60Hz - 400 W  
IP44 - 1,7A - Classe 1



**SERVICE HELPLINES**

France  
Tel. 01 44 82 25 55  
Fax. 03 44 94 46 19

United Kingdom  
Tel. 08457 650011 (Call from a land line)  
Fax. 020 8842 1671

Ireland  
Tel. 1850 23 24 25 (LOW CALL)  
Fax. + 353 46 97 33 093

Australia  
Tel. +1300 554 779  
Fax. +61.2.9882.6950

Deutschland  
Tel. 0800 82 27 82 0  
Fax. (060 74) 30928-90

Italia  
Tel. 0382 6181  
Fax. +39 0382 618200

España  
Tel. +34 93 544 60 76  
Fax. +34 93 462 18 96

Portugal  
Tel. +35 21 911 27 85  
Fax. +35 21 957 70 00

Suisse Schweiz Svizzera  
Tel. +41 (0)32 631 04 74  
Fax. +41 (0)32 631 04 75

Benelux  
Tel. +31 475 487100  
Fax. +31 475 486515

Sverige  
Tel. +08-404 15 30

Norge  
Tel. +08-404 15 30

Polska  
Tel. (+4822) 732 00 33  
Fax. (+4822) 751 35 16

РОССИЯ  
Tel. (495) 258 29 51  
Fax. (495) 258 29 51

Česká Republika  
Tel. +420 266 712 855  
Fax. +420 266 712 856

România  
Tel. +40 724 364 543  
service@saniflo.ro

Türkiye  
Tel. +90 212 275 30 88  
Fax. +90 212 275 90 58

Brazil  
Tel. (11) 3052-2292

中国  
Tel. +86(0)21 6218 8969  
Fax. +86(0)21 6218 8970

South Africa  
Tel. +27 (0) 21 286 00 28

Service information : [www.sfa.biz](http://www.sfa.biz)