

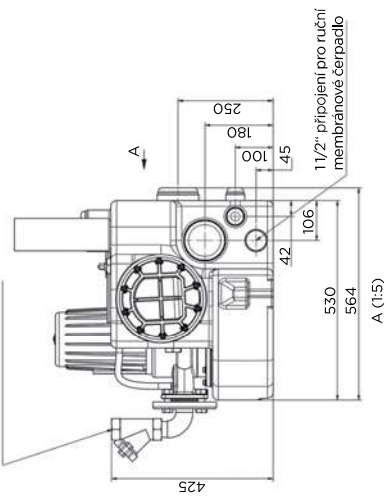


SANICUBIC® 1 GR

PŘEČERPÁVACÍ STANICE PRO ODPADNÍ VODY

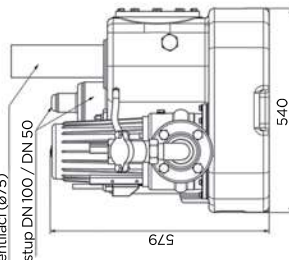


Zpětný kulový ventil 1 1/4" vnitřní závit



Flexibilní spojka DN70 pro ventilaci (ø75)

Vstup DN 100 / DN 50



ODPADNÍ VODA
WC, koupelny, kuchyně a prádelny

39 m
↑

SANICUBIC® 1 GR

PŘEČERPÁVACÍ STANICE PRO ODPADNÍ VODY

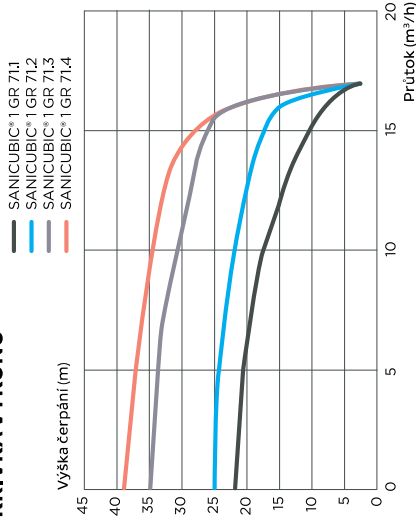
VÝHODY

- Kompaktní rozměry
- Vysoký výkon: 1 „Grinder“ čerpadlo jednofázové nebo třífázové
- Připraveno – spojovací materiál & zpětný ventil součástí
- Komfortní řídicí jednotka je součástí dodávky
- Pro dlouhé vedení tlakového potrubí (DN50)
- Vhodné pro tlakovou kanalizaci
- Vysoká čerpací výška

VLASTNOSTI

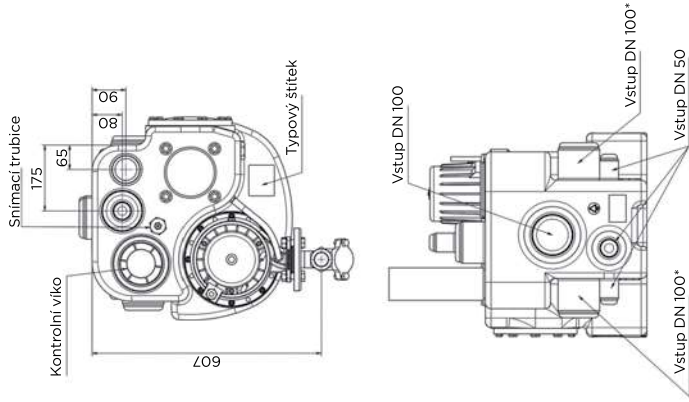
- Nádrž o objemu 55 litrů z polyetylenu a zapínací objem až 45 litrů (dle výšky nátku)
- Příruba na výtlaku DN 50 s přírubovým výtláčným obloukem a kulovým zpětným ventilem 1 ¼" vnitřní závit
- Provozní teplota odpadní vody max. 55 °C
- Provozní režim S3 – 25%

KŘIVKA VÝKONU



POUŽITÍ

- Čerpání odpadní vody ze suterénních bytových jednotek nebo rodinných domů
- Nadzemní instalace v nezámrazném prostředí pod úrovní zpětného vzduťi



* Tento přívod musí být veden ve výšce 250 mm nad úrovní dna nádrže stanice, a to až bezprostředně ke stanici.

NÁZEV	EAN	KÓD VÝROBKU	SYSTÉM	NÁDRŽ (L)	SPÍNACÍ OBJEM (L)	U (V)	P1 (W)	P2 (W)	FREKVENCE (Hz)	I NOM (A)	OT/MIN	INDEX OCHRANY	Q MAX (M³/H)	H MAX (M)	HMOTNOST (kg)	EXTERNÍ OVLÁDÁNÍ	INDEX OCHRANY OVLÁDÁNÍ	ALARM
SANICUBIC 1 GR SE71.1 S	3 308 815 079 110	CUBIC1GRSE71.1S	Grinder	55	45	230	2.200	1.700	50/60	10.5	2.800	IP 68	17	22	68	ZPS1	IP65	Externí, kabel
SANICUBIC 1 GR SE71.1 T	3 308 815 079 127	CUBIC1GRSE71.1T				400	3.7			6.5				25				
SANICUBIC 1 GR SE71.2 T	3 308 815 079 134	CUBIC1GRSE71.2T				400	3.7			6.5				35				
SANICUBIC 1 GR SE71.3 T	3 308 815 079 141	CUBIC1GRSE71.3T					6.5			39								
SANICUBIC 1 GR SE71.4 T	3 308 815 079 158	CUBIC1GRSE71.4T				3.900	3.200			6.5				68				