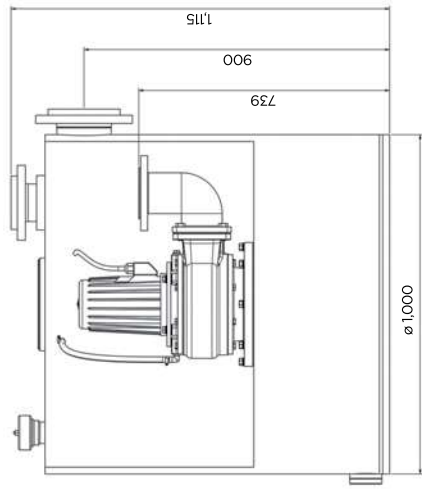




SANICUBIC® 1 SC

PŘEČERPÁVACÍ STANICE PRO ODPADNÍ VODY



ODPADNÍ VODA

WC, koupelny, kuchyně a prádelny

22 m ↑

SANICUBIC® 1 SC

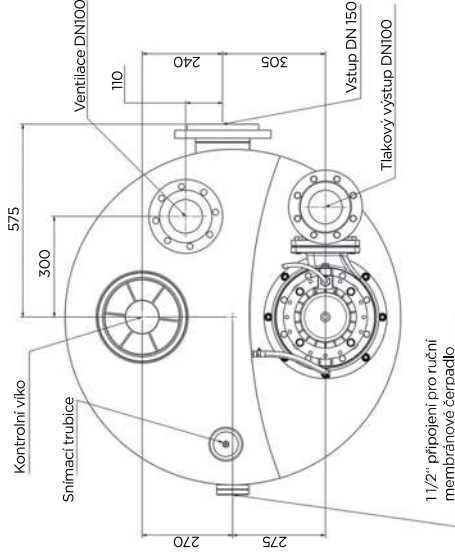
PŘEČERPÁVACÍ STANICE PRO ODPADNÍ VODY

VÝHODY

- Vysoký výkon: 1 „Single channel“ čerpadlo třífázové
- Možné přizpůsobení rozměrů, vstupů a montáž na místě instalace (dostupné jsou objemy až do 20 000 litrů)
- Průchodnost pevných částic do 80 mm
- Komfortní řídicí jednotka je součástí dodávky

POUŽITÍ

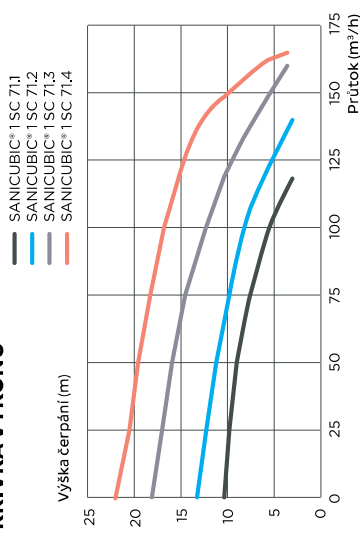
- Čerpání černé a šedé odpadní vody z apartmánových domů, průmyslových provozů atd.
- Nadzemní instalace v nezámrzném prostředí pod úrovní zpětného vzduťi



VLASTNOSTI

- Nádrž z polyetylenu
- Čerpadlo s přírubovým výstupním ohybem DN 100
- Boční vstup s volnou přírubou DN150
- Připojení 1 1/2" pro ruční membránové čerpadlo
- Zapojení Hvězda-trojúhelník pro verzi 7,5 kW
- Provozní teplota odpadní vody max. 55 °C
- Provozní režim S3 – 25%
- Regulovatelný spínací objem

KŘIVKA VÝKONU



NÁZEV	EAN	KÓD VÝROBKU	SYSTÉM	NÁDRŽ (L)	SPÍNACÍ OBJEM (L)	U (V)	P1 (W)	P2 (W)	FREKVENCE (Hz)	I NOM (A)	OT/MIN	INDEX OCHRANY	Q MAX (M³/H)	H MAX (M)	HMOTNOST (kg)	EXTERNÍ OVLÁDÁNÍ	INDEX OCHRANY OVLÁDÁNÍ	ALARM
SANICUBIC 1 SC3.0T	3 308 815 079 035	CUBIC1SC3.0T	Single Channel	480	270	400	4,000	3,000	50/60	6.9	1,400	IP 57	120	10	210	ZPS1	IP 65	Externí, kabel
SANICUBIC 1 SC4.0T	3 308 815 079 042	CUBIC1SC4.0T					5,500	4,000		11.2			140	13	220			
SANICUBIC 1 SC5.5T	3 308 815 079 059	CUBIC1SC5.5T					6,300	5,500		12.1			160	18	225			
SANICUBIC 1 SC7.5T	3 308 815 079 066	CUBIC1SC7.5T					8,700	7,500		16.9			165	22	240			