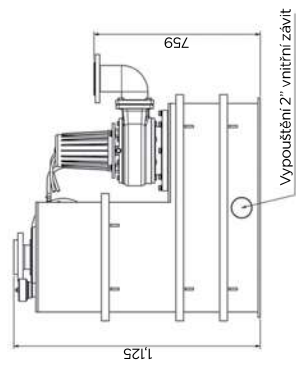
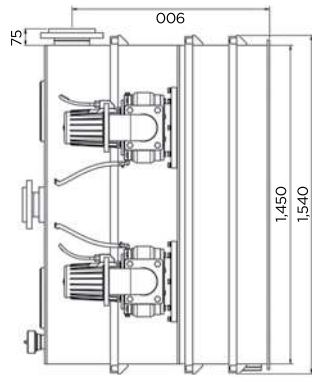
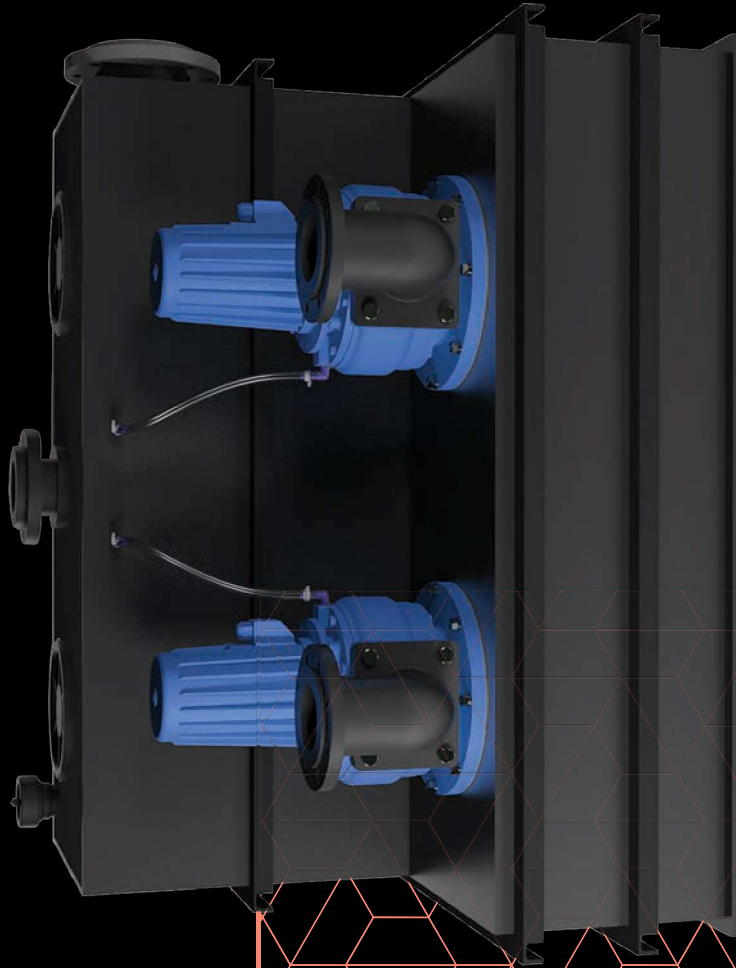




SANICUBIC[®] 2 SC

PŘEČERPÁVACÍ STANICE PRO ODPADNÍ VODY



22 m ↑

ODPADNÍ VODA
WC, koupelny, kuchyně a prádelny

SANICUBIC® 2SC

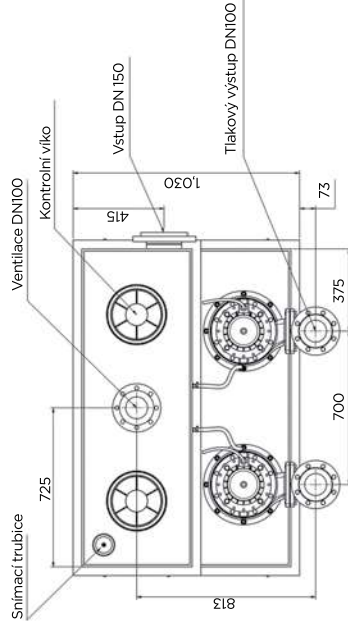
PŘEČERPÁVACÍ STANICE PRO ODPADNÍ VODY

VÝHODY

- Vysoký výkon: 2 „Single channel“ čerpadla třífázová
- Velký objem nádrže a vysoký spínací objem
- Průchodnost pevných částic do 80 mm (verze 3,0 & 4,0 kW) nebo 100 mm (verze 5,5 & 7,5 kW)
- Komfortní řídicí jednotka je součástí dodávky

POUŽITÍ

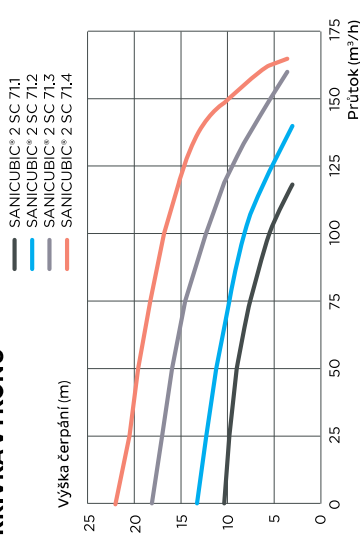
- Čerpání černé a šedé odpadní vody z bytových domů, obytných zón, průmyslových provozů, nemocnic, škol, atd.
- Pro zařízení, kde nesmí být odčerpávání odpadních vod přerušeno
- Nadzemní instalace v nezámrzném prostředí pod úrovní zpětného vzduší



VLASTNOSTI

- Nádrž z polyetylenu
- Čerpadla s přírubovým výstupním ohybem DN 100
- Boční vstup s volnou přírubou DN150
- Připojení 1 1/2" pro ruční membránové čerpadlo
- Zapojení Hvězda-trojúhelník pro verzi 7,5 kW
- Provozní teplota odpadní vody max. 55 °C
- Provozní režim S3 – 40%
- Regulovatelný spínací objem a hladina alarmu

KŘIVKA VÝKONU



NÁZEV	EAN	KÓD VÝROBKU	SYSTÉM	NÁDRŽ (L)	SPÍNACÍ OBJEM (L)	U (V)	P1 (W)	P2 (W)	FREKVENCE (Hz)	I NOM (A)	OT/MIN	INDEX OCHRANY	O MAX (M³/H)	H MAX (M)	HMOTNOST (kg)	EXTERNÍ OVLÁDÁNÍ	INDEX OCHRANY OVLÁDÁNÍ	ALARM
SANICUBIC 2 SC3.0T	3 308 815 079 073	CUBIC2SC3.0T	Single Channel	1,000	500	400	2 x 4,000	3,000	50/60	2 x 6.9	1,400	IP 57	120	10	370	ZPS2	IP 65	Externí, kabel
SANICUBIC 2 SC4.0T	3 308 815 079 080	CUBIC2SC4.0T					2 x 5,500	4,000		2 x 11.2								
SANICUBIC 2 SC5.5T	3 308 815 079 097	CUBIC2SC5.5T					2 x 6,300	5,500		2 x 12.1								
SANICUBIC 2 SC7.5T	3 308 815 079 103	CUBIC2SC7.5T					2 x 8,700	7,500		2 x 16.9								